

Product informatie Overeenkomstig EU regelgeving No 811/2013 en No 813/2013

Productfiche (Overeenkomstig EU regelgeving No 811/2013)

(a) Naam van de leverancier	<i>Remeha B.V.</i>				
(b) Leveranciers model kenmerk	<i>Mercuria Ace R32 6MR/H</i>				
(c) Jaar verwarmings energie klasse (gemiddelde klimaatzone), (*)	A++	Jaar verwarmings energie klasse (gemiddelde klimaatzone), (**)	A+++		
(d) Vermogens range, inclusief het vermogen van supplementaire verwarmingstoestellen (gemiddelde klimaatzone)	6	kW			
(e) jaar verwarmings rendement (gemiddelde klimaatzone)	132	%			
(f) Jaar energieverbruik (gemiddelde klimaatzone)	3.667	kWh	en/of	0	GJ
(g) Geluidsniveau, binnen	33	dB(A)			
(h) Specifieke voorwaarden voor samenbouw, installatie en onderhoud	Voor samenbouw, installatie en onderhoud de gebruiksaanwijzing, het installatievoorschrift en/of het onderhoudsvoorschrift goed lezen.				
(i) <i>Niet van toepassing</i>					
(j) Vermogens range, inclusief het vermogen van supplementaire verwarmingstoestellen (Koude klimaatzone)	5	kW			
Vermogens range, inclusief het vermogen van supplementaire verwarmingstoestellen (warme klimaatzone)	6	kW			
(k) jaar verwarmings rendement (Koude klimaatzone)	101	%			
jaar verwarmings rendement (warme klimaatzone)	141	%			
(l) Jaar energieverbruik (Koude klimaatzone)	4.284	kWh	en/of		GJ
Jaar energieverbruik (warme klimaatzone)	2.222	kWh	en/of		GJ
(m) Geluidsniveau, binnen/buiten	58	dB(A)			

(*) *bij midden temperatuur toepassing*

(**) *bij lage temperatuur toepassing*

Productinformatie-eisen (Overeenkomstig EU regelgeving No 813/2013.)

Model	Mercuria Ace R32 6MR/H
Lucht-water warmtepomp	ja
Water-water warmtepomp	nee
Bodem-water warmtepomp	nee

Laag temperatuur warmtepomp	nee
uitgerust met bijschakelverwarming	ja
Warmtepomp combi toestel	nee

Artikel	Symbol	waarde	Eenheid
Vermogensrange (*)	<i>Prated</i>	6	kW
Deellast vermogen voor verwarming bij 20 °C binnentemperatuur en buitentemperatuur T_j			
$T_j = -7\text{ °C}$	<i>Pdh</i>	5,5	kW
$T_j = +2\text{ °C}$	<i>Pdh</i>	3,4	kW
$T_j = +7\text{ °C}$	<i>Pdh</i>	2,1	kW
$T_j = +12\text{ °C}$	<i>Pdh</i>	2,5	kW
$T_j = \text{bivalente temperatuur}$	<i>Pdh</i>	5,5	kW
$T_j = \text{Maximale systeem temperatuur}$	<i>Pdh</i>	5,3	kW
Voor lucht-water warmtepompen $T_j = -15\text{ °C}$ (wanneer TOL < -20 °C)	<i>Pdh</i>	0	kW
Bivalente temperatuur	T_{biv}	-7	°C
Cycling interval capacity for heating	P_{cych}	0	kW
vermindering coëfficiënt (**)	<i>Cdh</i>	1	-
Electriciteitverbruik in andere standen dan de actieve stand			
Uitgeschakeld	P_{OFF}	0,012	kW
Thermostaat: stand uit	P_{TO}	0,012	kW
Stand-by stand	P_{SB}	0,012	kW
Motor verwarmings stand	P_{CK}	0	kW
Andere artikelen			
Capaciteits regeling	variable		
Geluidsniveau binnen/buiten	L_{WA}	33/ 58	dB
Nox emissies	NO_x	0	mg/ kWh
Capaciteits regeling	Remeha B.V., Postbus 32, 7300 AA Apeldoorn		

Artikel	Symbol	waarde	Eenheid
jaar verwarmings rendement	η_s	132	%
Aangegeven coëfficiënt van de primaire energie ratio voor deellast bij binnentemperatuur 20 °C en buitentemperatuur T_j			
$T_j = -7\text{ °C}$	<i>COPd or PERd</i>	2,22	%
$T_j = +2\text{ °C}$	<i>COPd or PERd</i>	3,37	%
$T_j = +7\text{ °C}$	<i>COPd or PERd</i>	4,07	%
$T_j = +12\text{ °C}$	<i>COPd or PERd</i>	6,58	%
$T_j = \text{bivalente temperatuur}$	<i>COPd or PERd</i>	2,22	%
$T_j = \text{Maximale systeem temperatuur}$	<i>COPd or PERd</i>	1,82	%
Voor lucht-water warmtepompen $T_j = -15\text{ °C}$ (wanneer TOL < -20 °C)	<i>COPd or PERd</i>		%
Voor lucht-water warmtepompen Maximale systeem temperatuur	TOL	-10	°C
Supplementair electriciteits verbruik, hulpstroom	<i>COPcyc or PERcyc</i>	0	%
Maximale temperatuur verwarmings medium	WTOL	60	°C
Additioneel verwarmingstoestel			
Vermogensrange (*)	P_{sup}	0,7	kW
Soort energie			
Voor lucht-water warmtepompen Nominale luchtstroom buiten unit	-	2.070	m ³ /h
voor water-water warmtepompen en voor bodem-water warmtepompen. Beoordeeld vloeistof debiet, buitenunit	-	0	m ³ /h

Specifieke voorzorgsmaatregelen die moeten worden genomen wanneer het toestel wordt gemonteerd, geïnstalleerd of onderhouden; informatie die relevant is voor de demontage, recycling en / of verwijdering aan het eind van de levensduur

Vóór elke montage, installatie of onderhoud van de gebruiker en installatiehandleiding moet aandachtig gelezen worden en moeten worden gevolgd. Vóór de demontage, recycling en / of verwijdering aan het eind van de levensduur van de gebruiker en de

(*) Voor warmtepomp ruimteverwarming en warmtepomp combinatie toestellen, het nominale vermogen *Prated* gelijk is aan de ontwerpbelasting voor verwarming *Pdesignh* en het nominale warmtevermogen van een aanvullende verwarming *PSUP* gelijk is aan het aanvullende vermogen voor verwarming *sup(Tj)*.
 (**) Als *Cdh* niet door meting is vastgesteld dan de standaard reductie coëfficiënt *Cdh* = 0,9.
 Alle parameters zijn aangegeven voor midden temperatuur toepassing, behalve voor lage temperatuur warmtepomp. Voor een lage temperatuur warmtepomp, worden parameters aangegeven voor lage temperatuur toepassing. Alle parameters zijn aangegeven voor de gemiddelde klimaatzone



ENERG

енергия · ενέργεια

Y

IJA

IE

IA

remeha

Mercuria Ace R32 6MR/H



55°C

35°C

A+++

A++

A+

A

B

C

D

A++

A+++



33 dB



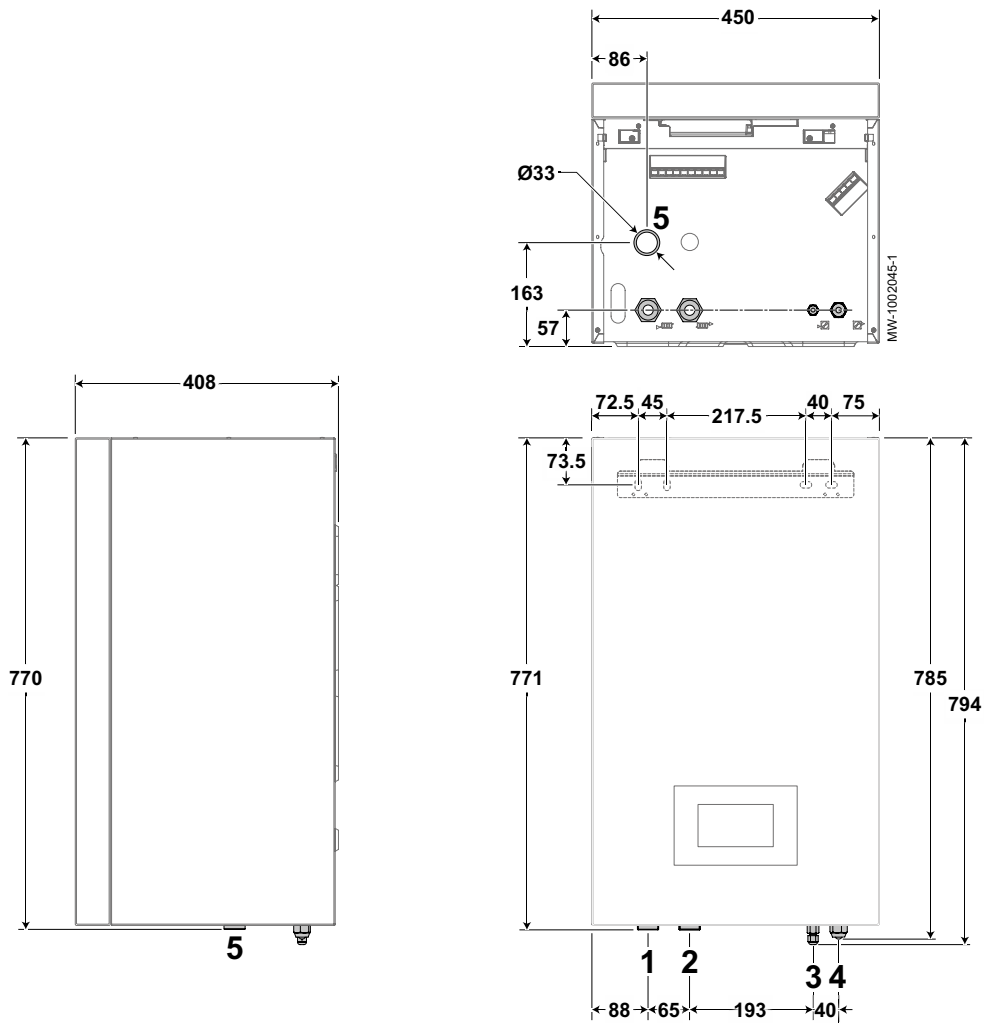
58 dB

■ 5
■ 6
■ 6
kW

■ 5
■ 7
■ 7
kW



Afmetingen en aansluitingen Mercuria Ace E met (elektrische) backup

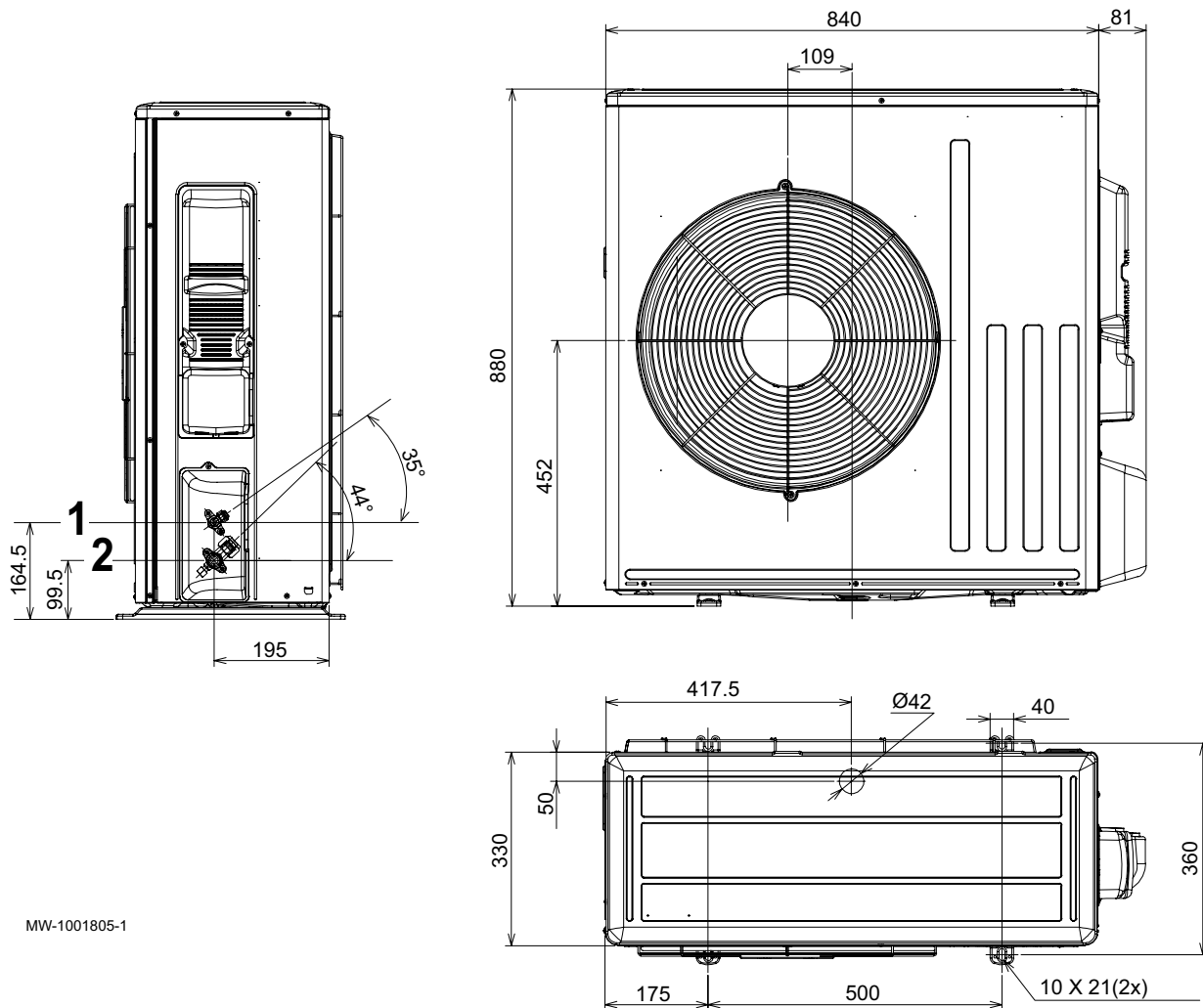


- 1 Verwarmingcircuit vertrek G 1"
- 2 Verwarmingcircuit retour G 1"
- 3 1/4" koudemiddelverbinding - vloeistofleiding

- 4 1/2" koudemiddelverbinding - gasleiding
- 5 Opening van condensafvoer

Buitenunit.

Voor alle types gelden dezelfde afmetingen.



1 1/4" koudemiddelverbinding - vloeistofleiding

2 1/2" koudemiddelverbinding - gasleiding