

Product informatie Overeenkomstig EU regelgeving No 811/2013 en No 813/2013

Productfiche (Overeenkomstig EU regelgeving No 811/2013)

(a) Naam van de leverancier	<i>Remeha B.V.</i>			
(b) Leveranciers model kenmerk	<i>Mercuria Ace R32 8MR/E</i>			
(c) Jaar verwarmings energie klasse (gemiddelde klimaatzone), (*)	A++	Jaar verwarmings energie klasse (gemiddelde klimaatzone), (**)	A+++	
(d) Vermogens range, inclusief het vermogen van supplementaire verwarmingstoestellen (gemiddelde klimaatzone)	7	kW		
(e) jaar verwarmings rendement (gemiddelde klimaatzone)	131	%		
(f) Jaar energieverbruik (gemiddelde klimaatzone)	4.334	kWh	en/of	0 GJ
(g) Geluidsniveau, binnen	33	dB(A)		
(h) Specifieke voorwaarden voor samenbouw, installatie en onderhoud	Voor samenbouw, installatie en onderhoud de gebruiksaanwijzing, het installatievoorschrift en/of het onderhoudsvoorschrift goed lezen.			
(i) <i>Niet van toepassing</i>				
(j) Vermogens range, inclusief het vermogen van supplementaire verwarmingstoestellen (Koude klimaatzone)	5	kW		
Vermogens range, inclusief het vermogen van supplementaire verwarmingstoestellen (warme klimaatzone)	7	kW		
(k) jaar verwarmings rendement (Koude klimaatzone)	102	%		
jaar verwarmings rendement (warme klimaatzone)	149	%		
(l) Jaar energieverbruik (Koude klimaatzone)	4.215	kWh	en/of	GJ
Jaar energieverbruik (warme klimaatzone)	2.315	kWh	en/of	GJ
(m) Geluidsniveau, binnen/buiten	59	dB(A)		

(*) *bij midden temperatuur toepassing*

(**) *bij lage temperatuur toepassing*



ENERG

енергия · ενέργεια

Y

IJA

IE

IA

remeha

Mercuria Ace R32 8MR/E



55°C

35°C

A+++

A++

A+

A

B

C

D

A++

A+++



33 dB



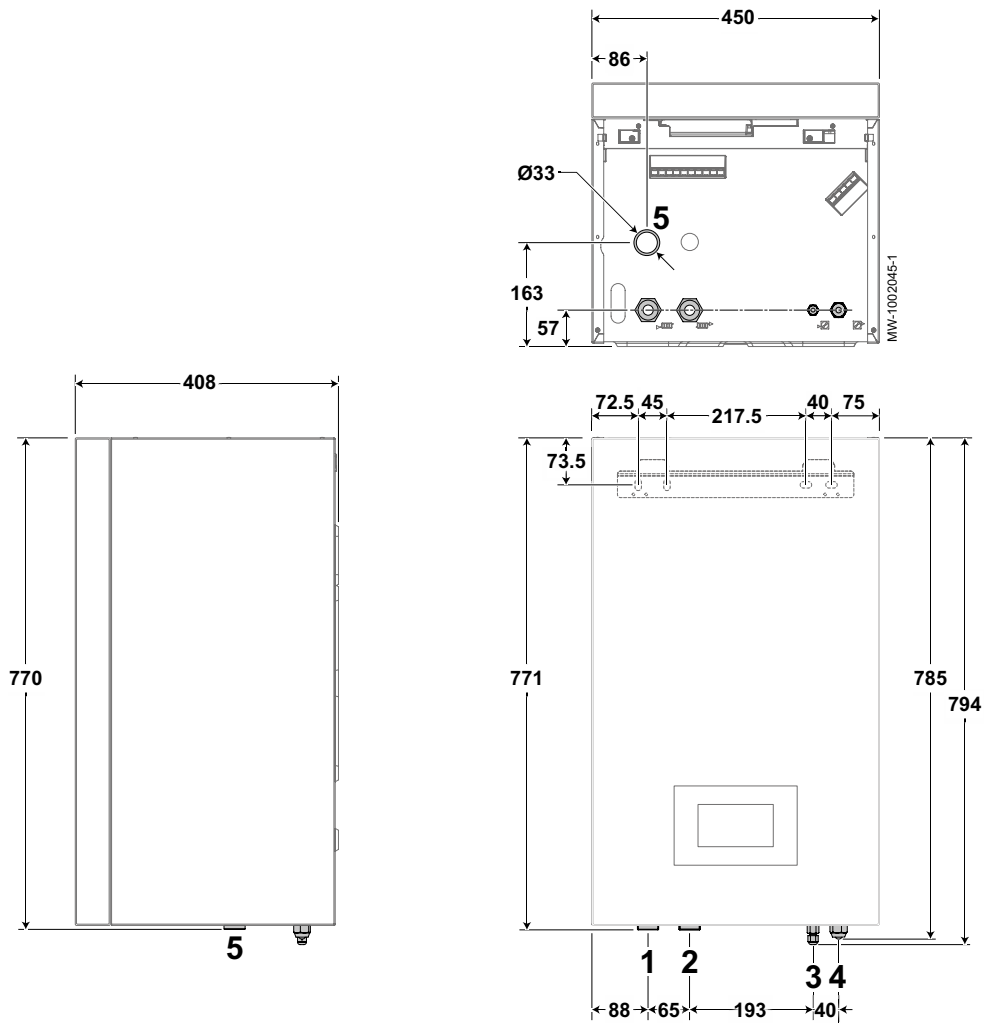
59 dB

■ 5
■ 7
■ 7
kW

■ 5
■ 7
■ 7
kW



Afmetingen en aansluitingen Mercuria Ace E met (elektrische) backup

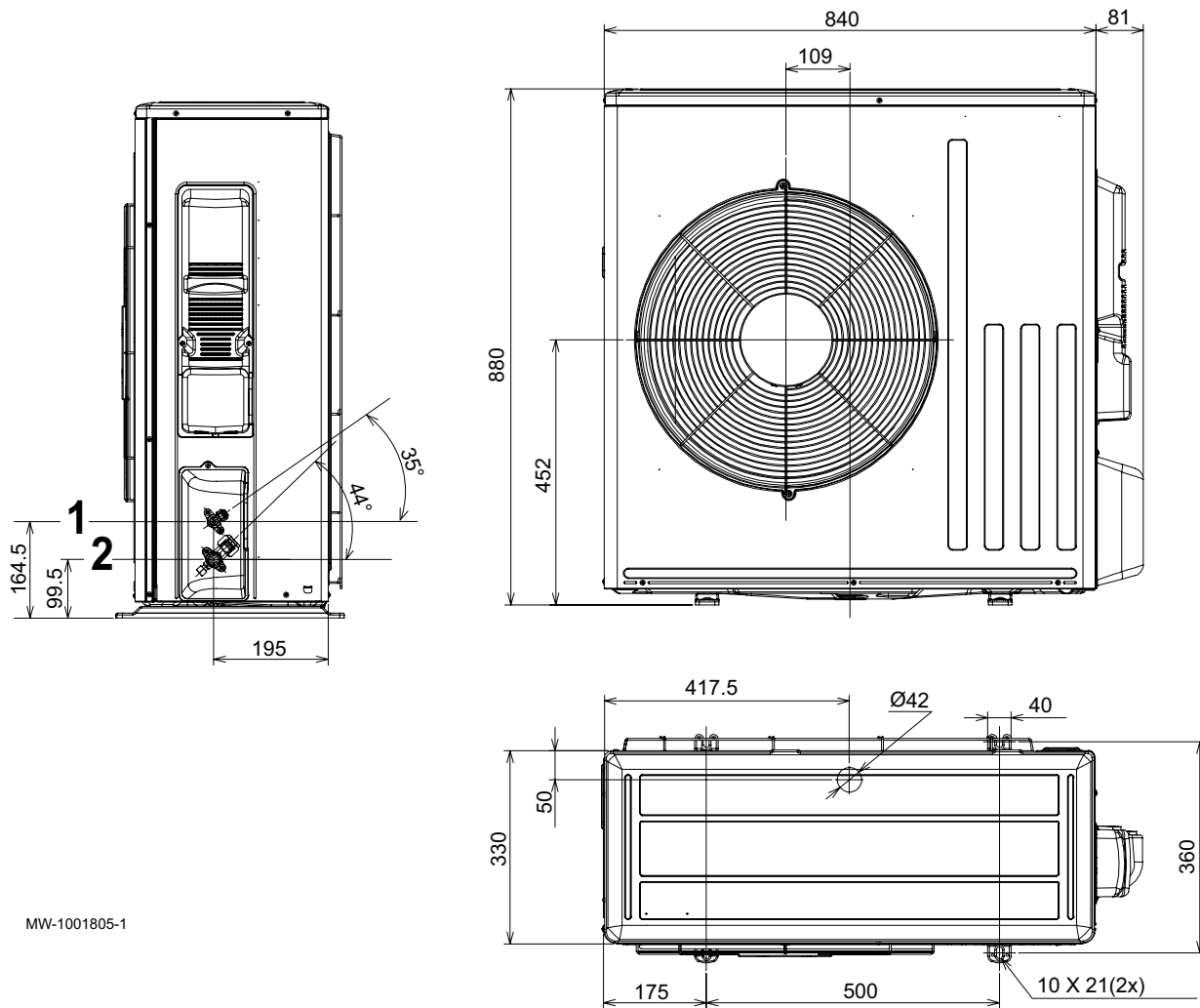


- 1 Verwarmingcircuit vertrek G 1"
- 2 Verwarmingcircuit retour G 1"
- 3 1/4" koudemiddelverbinding - vloeistofleiding

- 4 1/2" koudemiddelverbinding - gasleiding
- 5 Opening van condensafvoer

Buitenunit.

Voor alle types gelden dezelfde afmetingen.



1 1/4" koudemiddelverbinding - vloeistofleiding

2 1/2" koudemiddelverbinding - gasleiding