

Product informatie Overeenkomstig EU regelgeving No 811/2013 en No 813/2013

Productfiche (Overeenkomstig EU regelgeving No 811/2013)

(a) Naam van de leverancier	<i>Remeha B.V.</i>			
(b) Leveranciers model kenmerk	<i>Mercuria Ace R32 4,5MR/E</i>			
(c) Jaar verwarmings energie klasse (gemiddelde klimaatzone), (*)	<i>A++</i>	Jaar verwarmings energie klasse (gemiddelde klimaatzone), (**)	<i>A+++</i>	
(d) Vermogens range, inclusief het vermogen van supplementaire verwarmingstoestellen (gemiddelde klimaatzone)	<i>5</i>	<i>kW</i>		
(e) jaar verwarmings rendement (gemiddelde klimaatzone)	<i>135</i>	<i>%</i>		
(f) Jaar energieverbruik (gemiddelde klimaatzone)	<i>3.000</i>	<i>kWh</i>	en/of	<i>0</i> <i>GJ</i>
(g) Geluidsniveau, binnen	<i>33</i>	<i>dB(A)</i>		
(h) Specifieke voorwaarden voor samenbouw, installatie en onderhoud	Voor samenbouw, installatie en onderhoud de gebruiksaanwijzing, het installatievoorschrift en/of het onderhoudsvoorschrift goed lezen.			
(i) <i>Niet van toepassing</i>				
(j) Vermogens range, inclusief het vermogen van supplementaire verwarmingstoestellen (Koude klimaatzone)	<i>4</i>	<i>kW</i>		
Vermogens range, inclusief het vermogen van supplementaire verwarmingstoestellen (warme klimaatzone)	<i>5</i>	<i>kW</i>		
(k) jaar verwarmings rendement (Koude klimaatzone)	<i>101</i>	<i>%</i>		
jaar verwarmings rendement (warme klimaatzone)	<i>163</i>	<i>%</i>		
(l) Jaar energieverbruik (Koude klimaatzone)	<i>3.801</i>	<i>kWh</i>	en/of	<i>GJ</i>
Jaar energieverbruik (warme klimaatzone)	<i>1.607</i>	<i>kWh</i>	en/of	<i>GJ</i>
(m) Geluidsniveau, binnen/buiten	<i>58</i>	<i>dB(A)</i>		

(*) *bij midden temperatuur toepassing*

(**) *bij lage temperatuur toepassing*



ENERG

енергия · ενέργεια

Y

IJA

IE

IA

remeha

Mercuria Ace R32 4,5MR/E



55°C

35°C

A+++

A++

A+

A

B

C

D

A++

A+++



33 dB



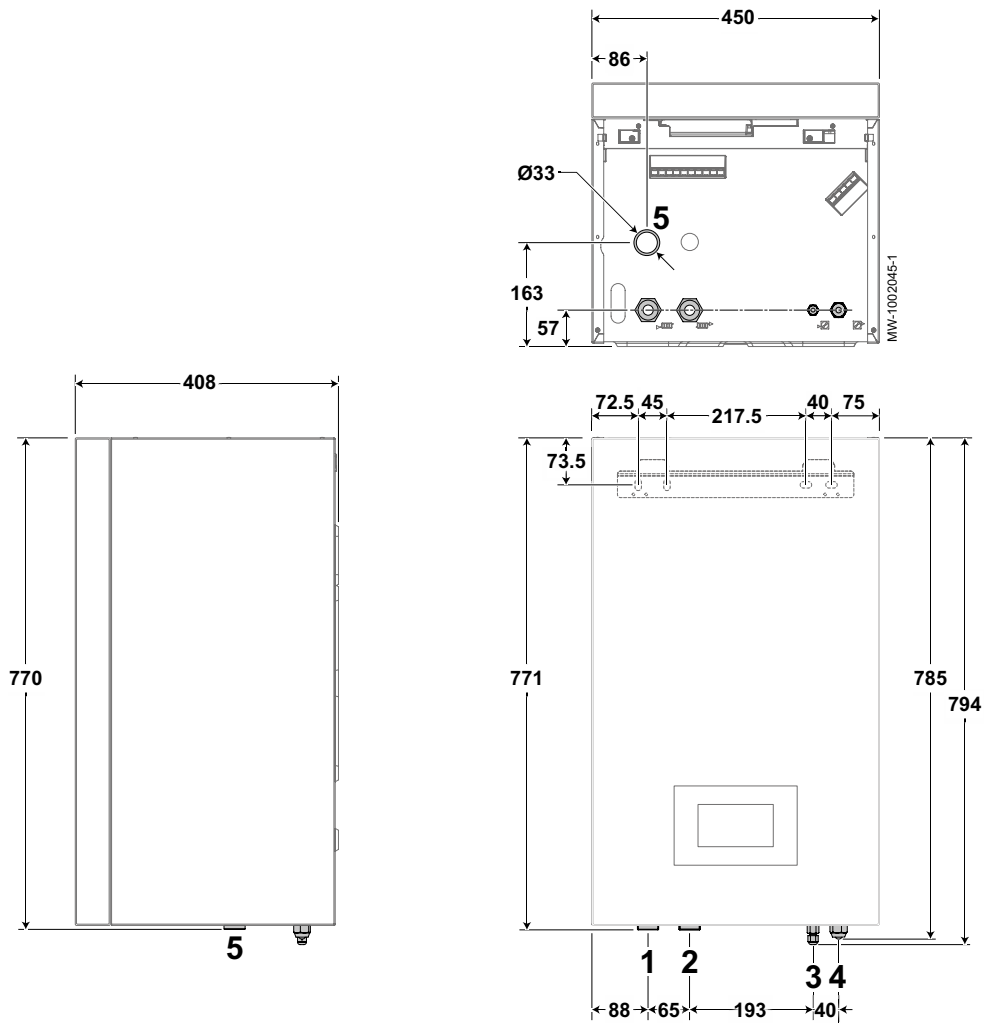
58 dB

■ 4
■ 5
■ 5
kW

■ 4
■ 5
■ 5
kW



Afmetingen en aansluitingen Mercuria Ace E met (elektrische) backup

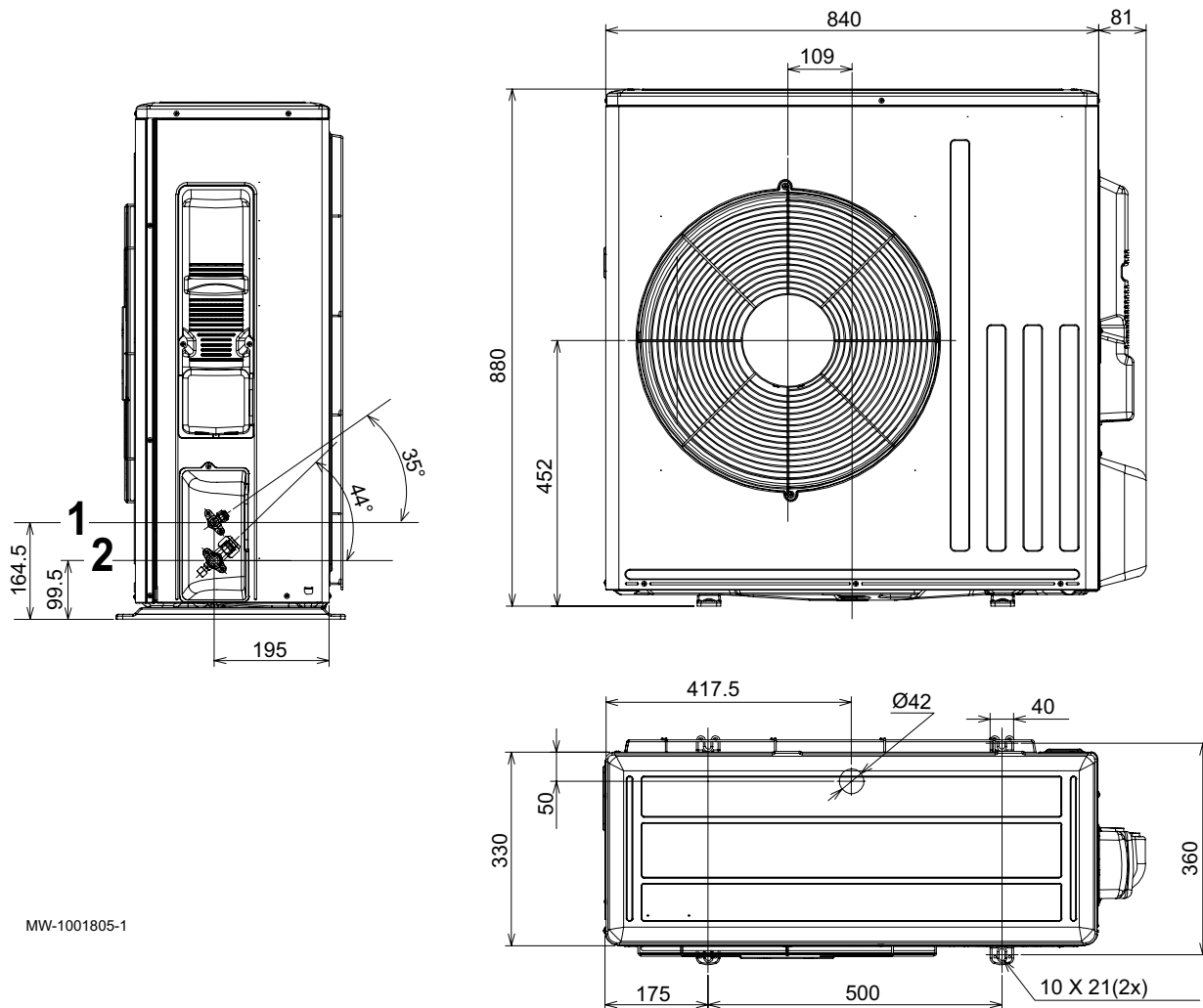


- 1 Verwarmingcircuit vertrek G 1"
- 2 Verwarmingcircuit retour G 1"
- 3 1/4" koudemiddelverbinding - vloeistofleiding

- 4 1/2" koudemiddelverbinding - gasleiding
- 5 Opening van condensafvoer

Buitenunit.

Voor alle types gelden dezelfde afmetingen.



MW-1001805-1

1 1/4" koudemiddelverbinding - vloeistofleiding

2 1/2" koudemiddelverbinding - gasleiding