

Mercuria

Compacte en zeer zuinige warmtepomp
geschikt voor verwarmen en koelen

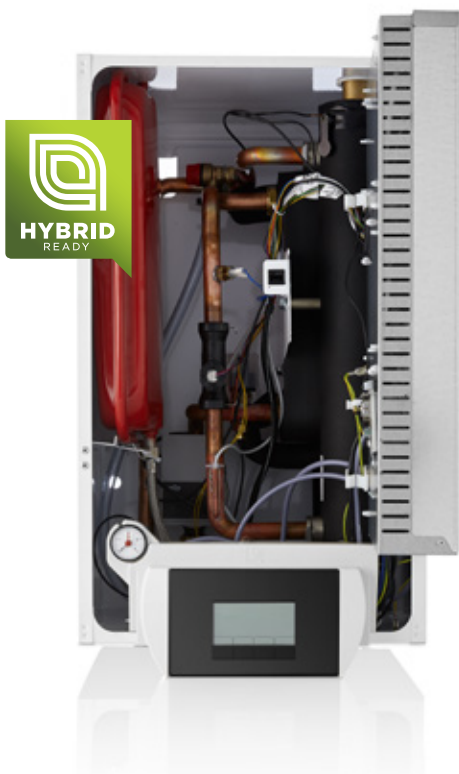
Product Datablad - Mercuria

 remeha



Flexibele oplossing voor nieuwbouw en renovatie

De Remeha Mercuria is een compacte all-electric warmtepomp. Naast de all-electric variant is de Mercuria ook beschikbaar met cv-ketel ondersteuning. Deze warmtepomp is leverbaar in de range van 4,5 kW tot en met 16 kW in enkel- en driefase uitvoering. Hierdoor is er altijd een geschikte oplossing beschikbaar voor zowel nieuwbouw als renovatie. Bij lage omgevingstemperaturen kan de warmtepomp elektrisch of met een cv-ketel worden bijverwarmd. De warmtepomp kan optioneel de ruimte ook koelen.



Leverbaar als
all-electric en
hybride

De Mercuria is een lucht/water warmtepomp die leverbaar is in de varianten all-electric en hybride (in combinatie met een cv-ketel en/of een Remeha zonneboiler en/of panelen). Beide varianten zijn van allerlei gebruiksvriendelijke functionaliteiten voorzien. De binnenunit heeft compacte afmetingen en een beperkt gewicht en is hierdoor overal in huis te plaatsen.

Om er voor te zorgen dat de eindgebruiker altijd beschikt over voldoende sanitair warm water is de Mercuria te combineren met een warmwaterboiler en indien gewenst met een Remeha zonneboiler. Wanneer gekozen wordt voor een combinatie met de zonneboiler, bespaart u al snel extra energie op de bereiding van warm water. De Mercuria is standaard voorzien van een 8 liter expansievat en een transportpomp.

Beproefde techniek

Met meer dan 130.000 geproduceerde en verkochte warmtepompen in de BDR Thermea groep sinds 2006, biedt Remeha een hoogwaardige en betrouwbare range warmtepompen voor de huishoudelijke en klein zakelijke markt.

Met de opgedane ervaring en kennis garandeert Remeha optimale service en ondersteuning voor deze all-electric warmtepompen. Daarnaast biedt Remeha trainingen aan om installateurs voor te bereiden op het installeren van warmtepompsystemen.

Technische gegevens

TYPE	4,5 MR	6 MR	8 MR	11 MR	11 TR	16 TR
Energieklasse voor ruimteverwarming	A++	A++	A++	A++	A++	A++
Energieklasse voor sanitair warmwater verwarming	A	A	A	A	A	A
Tapprofiel	L	L	L	L	L	L
Geluidsdruk binnendeel dB(A) ¹⁾	40	40,8	39,6	39,6	39,6	39,6
Geluidsdruk buitendeel dB(A) ²⁾	35,7	42,8	44,7	46,7	46,7	46,5

GEGEVENS WARMTEPOMP

Verwarmingsvermogen bij +7 °C/+ 35 °C ³⁾	kW	4,60	5,79	8,26	11,39	11,39	14,65
COP bij +7 °C/+ 35 °C ³⁾		5,11	4,05	4,27	4,65	4,65	4,22
Opgenomen elektrisch vermogen ³⁾	kWe	0,90	1,43	1,93	2,45	2,45	3,47
Nominaal waterdebiet ($\Delta T = 5K$) ³⁾	m ³ /U	0,80	1,13	1,53	1,96	1,96	2,53
Verwarmingsvermogen bij +2°C/+ 35 °C	kW	3,47	3,65	5,30	10,19	10,19	12,9
COP bij +2 °C/+ 35 °C		3,97	3,23	3,46	3,20	3,20	3,27
Opgenomen elektrisch vermogen	kWe	0,88	1,13	1,53	3,19	3,19	3,94
Koelvermogen bij +35 °C/+ 18 °C ⁴⁾	kW	3,80	4,69	7,90	11,16	11,16	14,46
Opgenomen elektrisch vermogen ⁴⁾	kWe	0,89	1,15	2,00	2,35	2,35	3,65
Vermogen elektrische weerstand (versie E)	kW	3-6	3-6	3-6	3-6	3-6-9	3-6-9
Max. voorgevulde lengte (zonder navulling)	m	7	10	10	10	10	10
Koeltechnische aansluitingen	duims	1/4 - 1/2	1/4 - 1/2	3/8 - 5/8	3/8 - 5/8	3/8 - 5/8	3/8 - 5/8
Koudemiddel R-410A	kg	1,3	2,1	3,2	4,6	4,6	4,6
Gewicht leeg buitenunit	kg	54	42	75	118	118	130
Gewicht leeg binnenunit	kg	36,1	36,1	36,1	36,1	36,1	36,1
Elektrische voeding	V	230 - 1	230 - 1	230 - 1	230 - 1	400 - 3	400 - 3
Bekabeling bus (buitenunit-binnenunit)	mm ²	2 x 1,5	2 x 1,5	2 x 1,5	2 x 1,5	2 x 1,5	2 x 1,5
Bekabeling buitenunit (maximale zekering, type C)	mm ² (A)	3,5 x 2,5 (20)	3,5 x 2,5 (16)	3 x 4 (25)	3 x 6 (32)	5 x 2,5 (16)	5 x 2,5 (16)
Bekabeling binnenunit	mm ² (A)	3 x 1,5 (10)	3 x 1,5 (10)	3 x 1,5 (10)	3 x 1,5 (10)	3 x 1,5 (10)	3 x 1,5 (10)
Bekabeling elektrische weerstand (E-versie)	mm ² (A)	3 x 6 voor MR versies (32)				5 x 2,5 voor TR versies (16)	

- 1) Geluidsdruk (Lp) uitgestraald door binnendeel - Test uitgevoerd overeenkomstig norm NF EN 12102, temperatuurcondities: lucht 7 °C, water 55 °C, op 1 meter afstand.
- 2) Geluidsdruk (Lp) uitgestraald door buitendeel - Test uitgevoerd overeenkomstig norm NF EN 12102, temperatuurcondities: lucht 7 °C, water 35 °C, op 5 meter afstand vrije veld.
- 3) Verwarmingsmodus: buitenluchttemperatuur +7 °C, watertemperatuur bij uitgang +35 °C. Prestaties conform EN 14511-2.
- 4) Koelvermogen: buitenluchttemperatuur +35 °C, watertemperatuur bij uitgang +18 °C. Prestaties conform EN 14511-2.

Aandachtspunt geluidsproductie

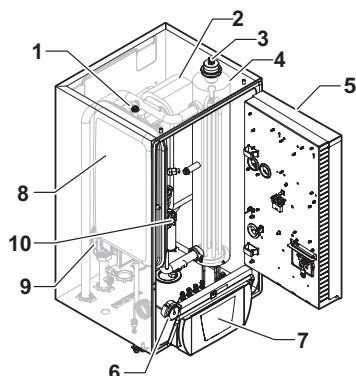
De geluidsproductie varieert bij veranderende belasting, omgevingstemperatuur, warmwater uitredetemperatuur en de specifieke opstelling. Meer hierover kunt u lezen in onze installatiehandleiding.

Met de optie 'geluidsreductieset buitenunit' kan de geluidsproductie in de avond- en nachturen met circa 3-4 dB(A) worden gereduceerd.

Technische gegevens

Voornaamste componenten all-electric toepassing

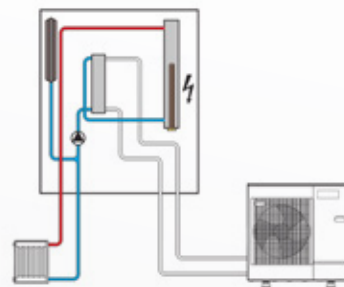
Binnenmodule met elektrische bijverwarming



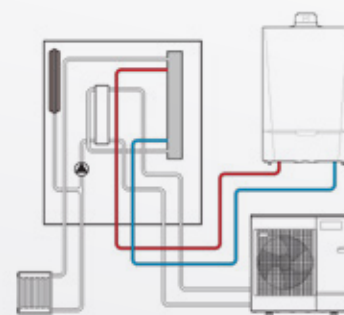
MW-3000534

- 1 Veiligheidsklep
- 2 Warmtewisselaar
- 3 Automatische ontluchter
- 4 Open verdeler met elektrische bijverwarming
- 5 Besturingspaneel
- 6 Drukmeter
- 7 Display
- 8 8 liter expansievat
- 9 Circulatiepomp
- 10 Flow meter

Mercuria met elektrische bijverwarming



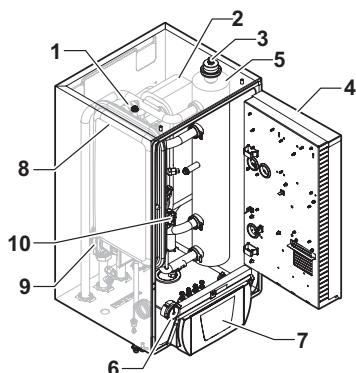
Mercuria met hydraulische bijverwarming



Werkt met nieuwe of bestaande cv-ketel

Voornaamste componenten hybride toepassing

Binnenmodule met hydraulische bijverwarming



MW-3000535

- 1 Veiligheidsklep
- 2 Warmtewisselaar
- 3 Automatische ontluchter
- 4 Besturingspaneel
- 5 Open verdeler
- 6 Drukmeter
- 7 Display
- 8 8 liter expansievat
- 9 Circulatiepomp
- 10 Flow meter

Combinatiemogelijkheden met warmwater voorraadvaten

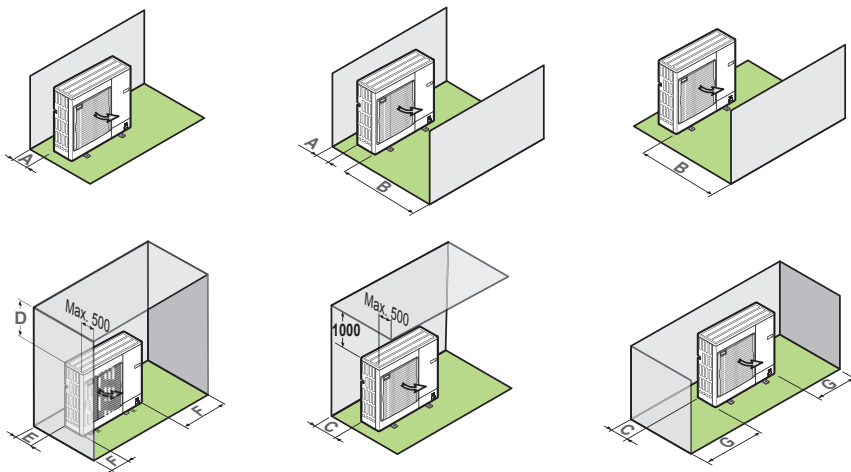
Type	Capaciteit (l)	Gewicht (kg)	4,5 - 6 MR-3	8 MR-3	11 MR-3	16 MR-3
Aqua Pro 150	150	31	•	•	•	-
Aqua Pro 200	200	38	•	•	•	•
Aqua Pro 300	300	60	-	-	•	•

De Aqua Pro vaten zijn zowel staand als hangend te installeren. Er zijn geen anodes nodig wat resulteert in lagere onderhoudskosten. De voorraadvaten zijn geschikt voor huishoudelijk en zakelijk kleinverbruik en vervaardigd uit duplex RVS.



Aqua Pro voorraadvaten

Plaatsing buitenunit



Afstand van het apparaat ten opzichte van de muur

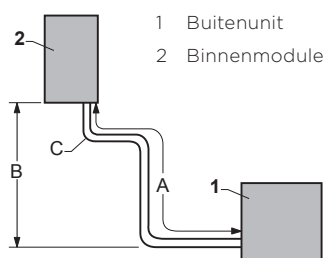
	AWHP 4.5 MR AWHP 6 MR-3 AWHP 8 MR-2	AWHP 11 MR-2 AWHP 16 MR-2 AWHP 11 TR-2 AWHP 16 TR-2
A	100	150
B	500	1000
C	200	300
D	1000	1500
E	300	500
F	150	250
G	100	200

Minimale afmetingen in mm

MW-M001450-1

Schema met afstanden tussen modules

Zorg dat de koudemiddelverbinding minstens 2 meter lang is door één of twee extra horizontale lussen te maken om storingen te beperken. Bij lengtes korter dan 2 meter kunnen zich storingen gaan voordoen. Wanneer de lengte tussen de binnen- en buitenunit langer is dan 10 meter, moet koudemiddel worden aangevuld. Gebruik bochten met een straal van minimaal 100 tot 150 mm.



MW-M001439-2

Buitenunit	AWHP 4.5 MR	AWHP 6 MR-3 AWHP 6 8 MR-2	AWHP 11 MR-2	AWHP 11 TR-2	AWHP 16 MR-2	AWHP 16 TR-2
A - Maximum-/minimumlengte	2 - 30 m	2 - 40 m	2 - 75 m	2 - 75 m	2 - 75 m	2 - 75 m
B - Maximum opvoerhoogte	30 m	30 m	30 m	30 m	30 m	30 m
C - Maximum aantal 90°-bochten	10	15	15	15	15	15

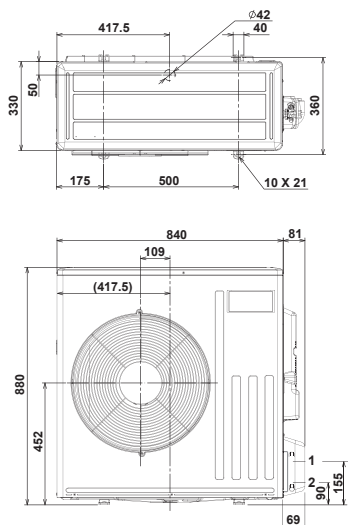


Alle winstpunten op een rij

- > Maximale cv-aanvoertemperatuur 55°C
- > Elektrisch bij te verwarmen tot 62,5°C in verband met legionella bestrijding
- > eSmart Inside besturingssysteem, op afstand en op ieder moment te bedienen met je smartphone of tablet
- > Optioneel koeling mogelijk
- > Brede range vermogens: van 4,5 kW tot en met 16 kW in enkel- en driefaseuitvoering
- > Ook verkrijgbaar als hybride variant in combinatie met cv-ketels en/of zonneboiler
- > Buitenunits (deels) voorgevuld met koudemiddel
- > Te combineren met diverse voorraadvatzen (o.a. Remeha Aqua Plus en Aqua Pro)
- > ISDE subsidie

Specificaties buitenunits

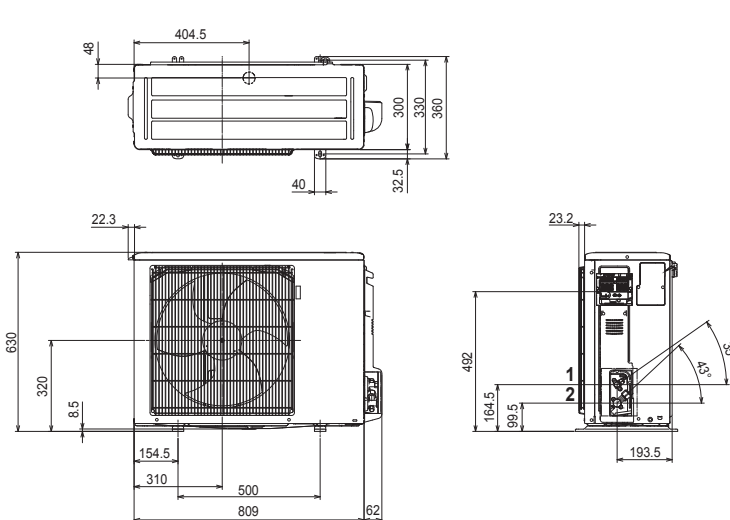
AWHP 4.5 MR



MW-1000430-1

- 1 1/4" aansluiting voor koelmiddel
- 2 1/2" aansluiting voor koelmiddel

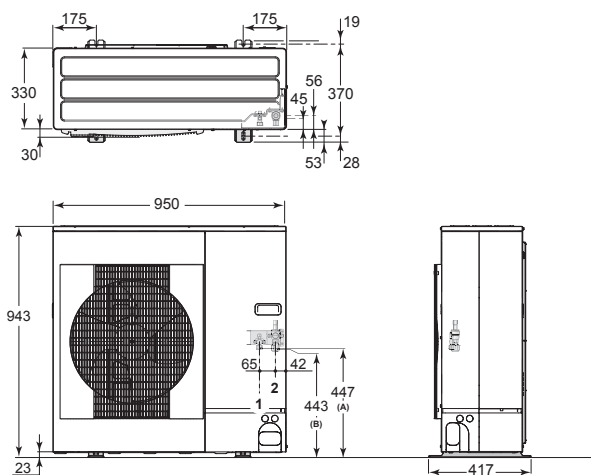
AWHP 6 MR-3



MW-1000919-1

- 1 1/4" aansluiting voor koelmiddel
- 2 1/2" aansluiting voor koelmiddel

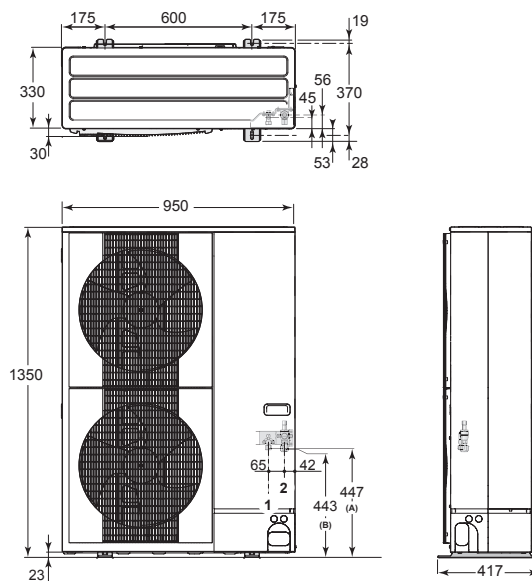
AWHP 8 MR-2



MW-M001442-2

- 1 3/8" aansluiting voor koelmiddel
- 2 5/8" aansluiting voor koelmiddel

AWHP 11 MR-2 | AWHP 16 MR-2 | AWHP 11 TR-2 | AWHP 16 TR-2



MW-M001443-2

- 1 3/8" aansluiting voor koelmiddel
- 2 5/8" aansluiting voor koelmiddel



ISDE
subsidie

Compact
duurzaam
makkelijk
te plaatsen



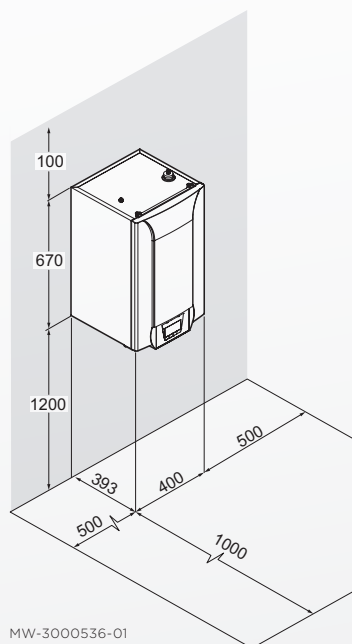
eSmart Inside

eSmart Inside geeft de warmtepomp meer intelligentie en zorgt ervoor dat deze is voorbereid op de mogelijkheden die de digitale wereld ons biedt. eSmart Inside betekent meer dan alleen een slimme besturing van de warmtepomp. Het staat voor de brede range aan digitale mogelijkheden die Remeha biedt en de komende jaren gaat bieden om haar toestellen slimmer en daarmee zuiniger te maken.

De basis vormt de nieuwe besturings-elektronica die niet alleen de producten op een betrouwbare wijze aanstuurt, maar ook de mogelijkheden schept om een intelligente 'connected' omgeving te creëren. eSmart Inside gaat de combinatie aan met slimme thermostaten, gateways, interfaces en apps, zodanig dat een digitale snelweg ontstaat van de Remeha producten naar installateur en eindgebruiker.

Technische gegevens

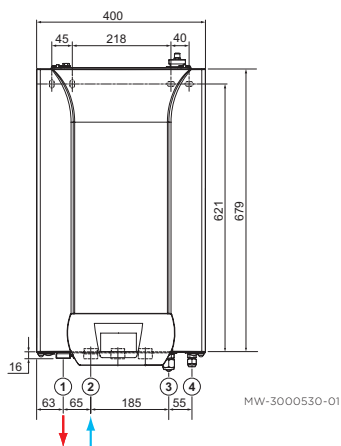
Opstellingsruimte en afmetingen



MW-3000536-01

Zorg voor voldoende ruimte rond de binnenmodule van de warmtepomp voor goede bereikbaarheid en vereenvoudiging van het onderhoud.

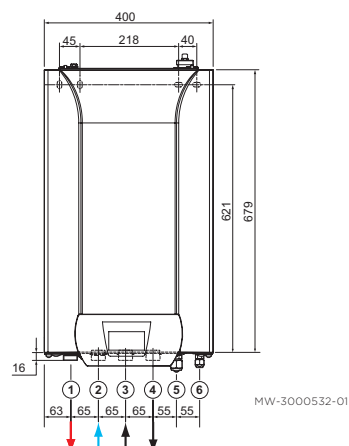
Binnenunit Mercuria All-electric variant



MW-3000530-01

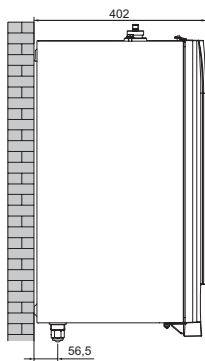
- 1 Verwarmingcircuit aanvoer G 1"
- 2 Verwarmingcircuit retour G 1"
- 3 Koudemiddel gas 5/8"
- 4 Koudemiddel vloeistof 3/8"

Hybride variant



MW-3000532-01

- 1 Verwarmingcircuit aanvoer G 1"
- 2 Verwarmingcircuit retour G 1"
- 3 Bijverwarming cv-ketel aanvoer G 1"
- 4 Bijverwarming cv-ketel retour G 1"
- 5 Koudemiddel gas 5/8"
- 6 Koudemiddel vloeistof 3/8"



MW-3000530-01

Uw Remeha leverancier

Wijzigingen voorbehouden.

T +31 (0)55 549 6969
F +31 (0)55 549 6496
E remeha@remeha.nl

Remeha B.V. • Marchantststraat 55 • 7332 AZ Apeldoorn • P.O. Box 32 • 7300 AA Apeldoorn

remeha.nl

BDR THERMEA GROUP